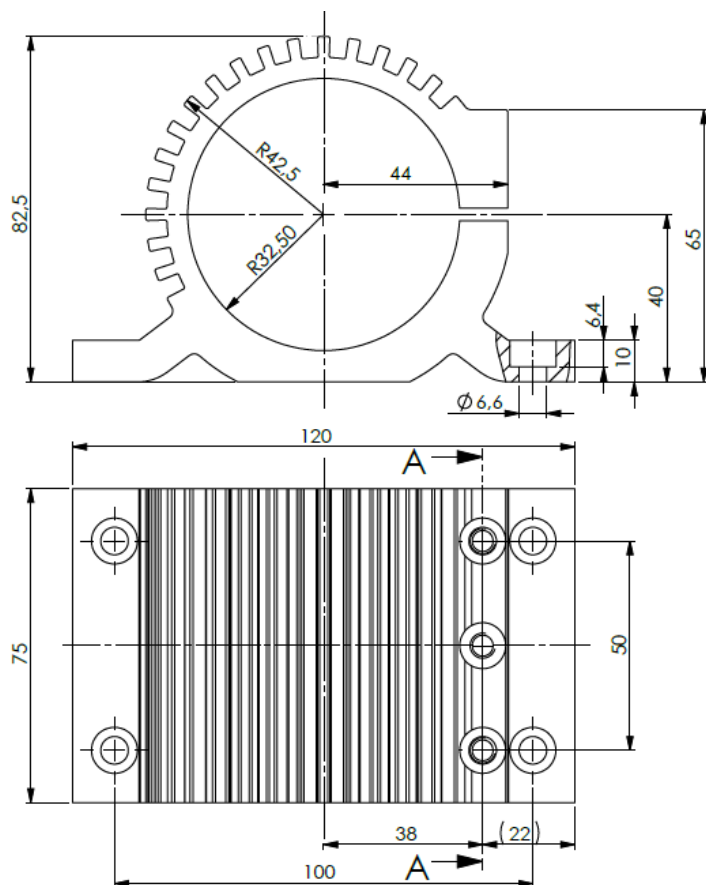
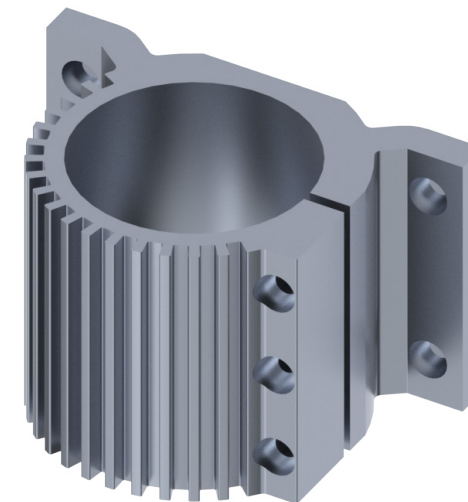
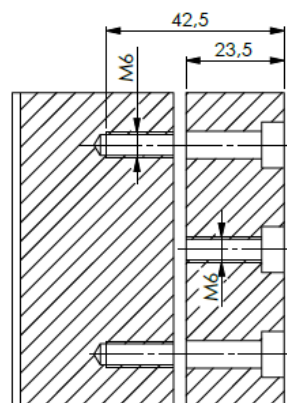




# H65S-B



SCHNITT A-A



Schrauben und Schiebemuttern sind inklusive.  
Screws and sliding nuts are included.

Anzugsmoment der Klemmschrauben:  
10 Nm  
Tightening torque of the clamping screws:  
10 Nm