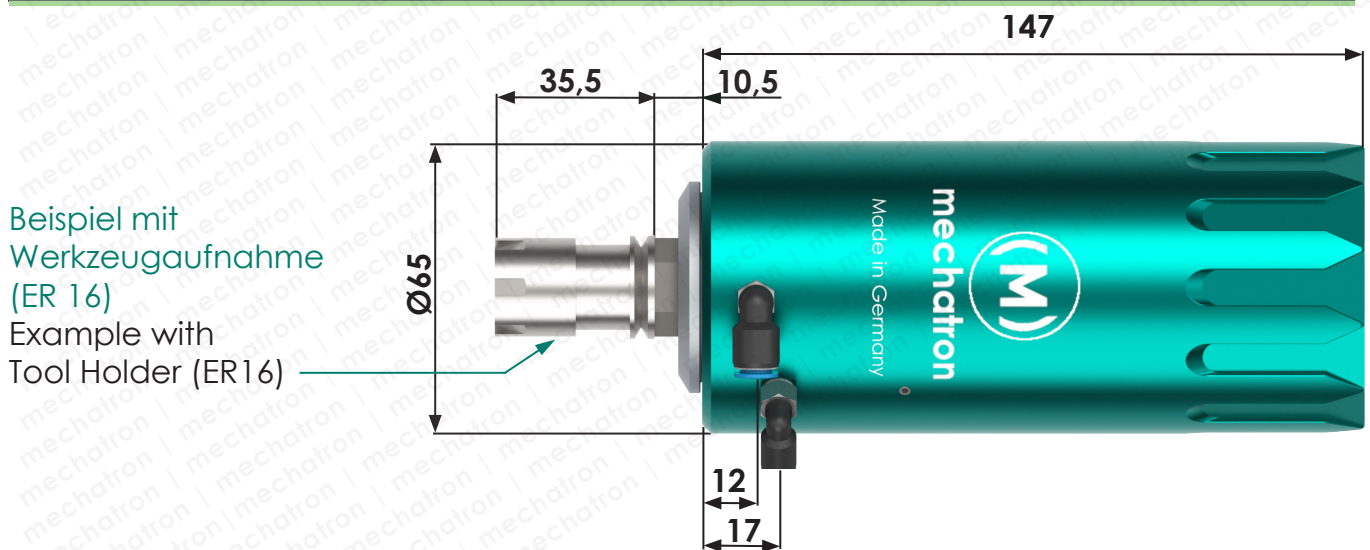


STC-65-24-ISO10-S

Technische Daten | Technical data

Typenbezeichnung Type designation	mechatron STC-65-24-ISO10-S	Kühlung Cooling	Passiv Passive
Leistung Power	Max. 0,8 kW	Lagerung Bearings	Präzisionslager Stahl wartungsfrei gemäß Standard ABEC7/P4S Precision bearings mainten. free accord- ing to ABEC7/P4S
Drehmoment Drive torque	Max. 0,9 Nm	Lösedruck Release pressure	min. 6 bar, bis 15 bar mit Druckbooster min. 6 bar, up to 15 bar with pressure converter
Drehzahl Speed	24.000 U/min	Erhältliches Zubehör Available accessories	Druckwandler, Pneumatiksat, Werk- zeugmagazine, Werkzeuglängentaster Pressure converter, pneumatic kit, Tool magazines, Tool lengt sensor
Ø Antriebswelle Ø Drive shaft	6 mm	Empfohlener Einsatz- bereich Recommended Use	Max. Eingriffsquerschnitt 12 mm ² in Aluminium (a _e x a _p) Max. cutting cross section 12 mm ² in aluminium (a _e x a _p)
Schmierung Lubrication	Fett, wartungsfrei Grease, maintenance free	Spannbereich Clamping range	ER11 (1-8mm), ER16 (1-12mm)
Kompatibel zu mechatron Compatible to mechatron	HFS-6508-24, HFSAC-6508-24		
Werkzeugaufnahme Tool Holder	ISO10		
Werkzeugwechsel Tool Change	Pneumatisch pneumatic		
Gewicht Weight	1,2 kg		

Abmessungen | Dimensions



Einbaumaße (Beispiel: HFSAC-6508) | Mounting dimensions (Example: HFSAC-6508)

